

SISTEMA DE VIGAS



**SL**Rack

Schletter Ludwig

CON SUJECIÓN INFERIOR



Más información  
en:  
[www.sl-rack.de](http://www.sl-rack.de)

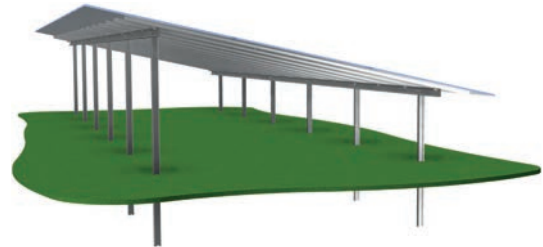
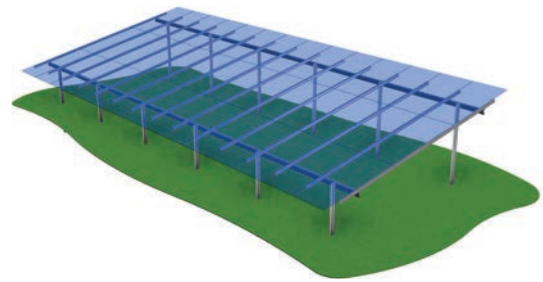
Visítenos en



IDEAS DE **ALEMANIA**

## Las numerosas ventajas del Sistema de Vigas de SL Rack con sujeción inferior

- » Instalación sencilla, segura y rápida desde abajo (incluso de módulos grandes)
- » Deslizar la pinza en la viga desde abajo y atornillar
- » Solo 5- 16 mm de distancia entre módulos-> por lo tanto más ocupación posible
- » Fijación desde abajo, independiente de la altura del módulo



## SL Rack en cifras:

- 26**..... años de experiencia
- 30**..... GW de capacidad fotovoltaica instalada en el mundo
- 15**..... especialistas en productos estarán encantados de asesorarle
- EU**..... producido casi íntegramente en Alemania y Europa



Más información  
en:  
[www.sl-rack.com](http://www.sl-rack.com)



¿Conoce ya el canal de  
YouTube de SL Rack?  
[Ver videos »](#)

\*Se aplican nuestras condiciones de garantía.  
Puede consultarlos en todo momento en [www.sl-rack.com](http://www.sl-rack.com)





## Geología & estática

No solo ofrecemos la preparación de cálculos estructurales verificables para la construcción de su sistema de huerto solar, sino que también podemos determinar la profundidad de hincado. Además, le proporcionamos una evaluación profesional de la corrosión atmosférica y un análisis informativo detallado sobre la agresividad del suelo. Todo esto le ayudará a decidir la solución de cimentación adecuada.

**Nuestro equipo puede facilitarle más información sobre el tema de la geología y estática. Póngase en contacto con nosotros.**

 [Geologie@sl-rack.de](mailto:Geologie@sl-rack.de)

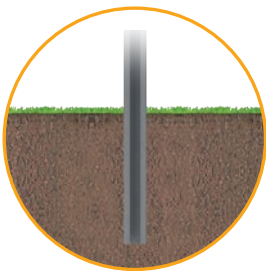


## Tipos de cimentación

Normalmente, la subestructura está realizada con perfiles de hincado. Se introducen en el suelo con la ayuda de una hincadora. Para garantizar la estabilidad del sistema, la profundidad de hincado se determina individualmente para cada emplazamiento sobre la base de un estudio geológico.

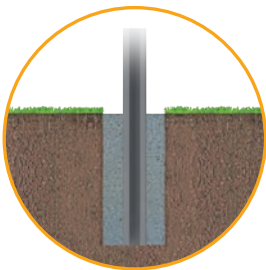
En las regiones que no tienen suelos hincables (por ejemplo, subsuelo rocoso y/o suelos agresivos), las hincas también pueden anclarse firmemente en el suelo utilizando hormigón.

Para ello, se hacen agujeros previamente perforados en el suelo y se hormigonan las hincas. Sin embargo, también es posible construir cimientos de hormigón sobre el suelo. En este caso, los perfiles se unen a los cimientos de hormigón mediante las llamadas zapatas de cimentación. Esto está previsto para los suelos en los que no está permitido el hincado o la perforación. Se ofrecen otras soluciones especiales mediante diversas cimentaciones de tornillo.



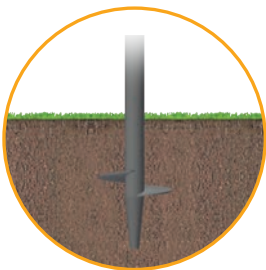
### Cimentación por hincado

Las hincas se introducen en el suelo con la ayuda de una hincadora. La profundidad de hincado puede determinarse de antemano sobre la base de estudio del suelo. Los suelos extremadamente pantanosos, arenosos o pedregosos, así como los ángulos de pendiente muy pronunciados, pueden dificultar la cimentación por hincado.



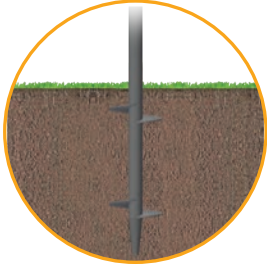
### Cimentación por hincado de hormigón

Si es necesario realizar una perforación previa debido a obstáculos de hincado de gran superficie, se puede rellenar la perforación con hormigón seco hasta el máximo de tierra húmeda o mezcla de hormigón y grava y, a continuación, insertar el perfil de hincá utilizando métodos convencionales.



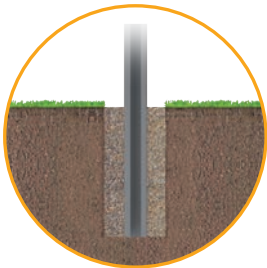
### Cimentación de placas | Solución especial

En suelos extremadamente pantanosos, pedregosos o arenosos, se puede recurrir a cimientos de placa como alternativa. La cimentación de placas permite profundidades de empotramiento poco profundas, como podría emplearse en vertederos, por ejemplo.



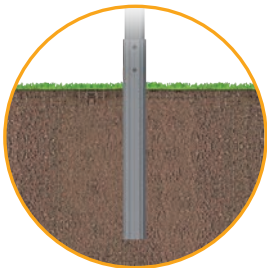
## Cimentación de placas dobles | Solución especial

Para un diseño más estable o para un mejor apoyo en suelos extremadamente pantanosos, pedregosos o arenosos, se pueden atornillar alternativamente cimientos de placas dobles.



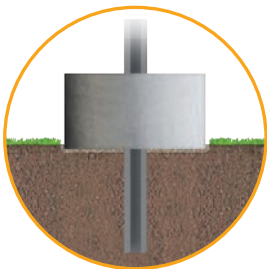
## Cimentación con grano especial compactados

Si la normativa oficial o las condiciones medioambientales especiales no permiten el relleno con hormigón, o si se busca una alternativa rentable, el relleno puede realizarse tras la perforación previa con una mezcla de arena y grava (curva granulométrica 0-8), que deberá compactarse. Posteriormente, el perfil podrá hincarse en la perforación rellena utilizando los métodos convencionales.



## Cimentación mediante hincas de plástico especial

Los suelos altamente corrosivos tienen un requisito especial para el material. La cimentación mediante hincas de plástico especial es resistente a los rayos UV y garantiza una gran durabilidad gracias al plástico especial utilizado para su fabricación. Este componente es especialmente adecuado para pantanos y similares. Aproveche esta ventaja para su proyecto.



## Cimentación mediante hincas lastradas

En caso de condiciones de suelo problemáticas – como obstáculos para el hincado de postes, suelos muy agresivos, prohibición general de colocar hormigón bajo la superficie o violación de una capa superior en el caso de escombreras- se puede realizar alternativamente hincando los postes hasta una profundidad de 40 cm en combinación con un refuerzo de hormigón superficial de dimensiones adecuadas. SL Rack calcula este tipo de cimentación, sin embargo, debe ser facilitada por el cliente.

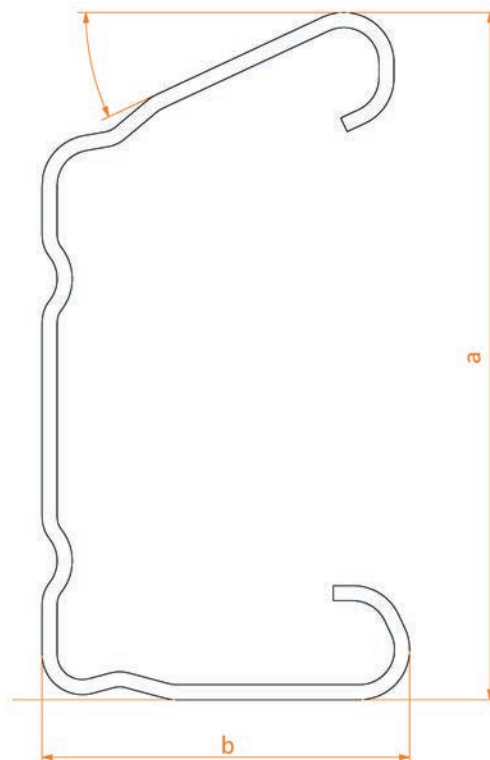
## Perfil de hınca

- » Con orificios pretaladrados para una fijación flexible de la viga de acero



### Medidas

	a	b
<b>Perfil de hınca 120</b>	120 mm	73 mm
<b>Perfil de hınca 136</b>	136 mm	73 mm
<b>Perfil de hınca 156</b>	156 mm	73 mm



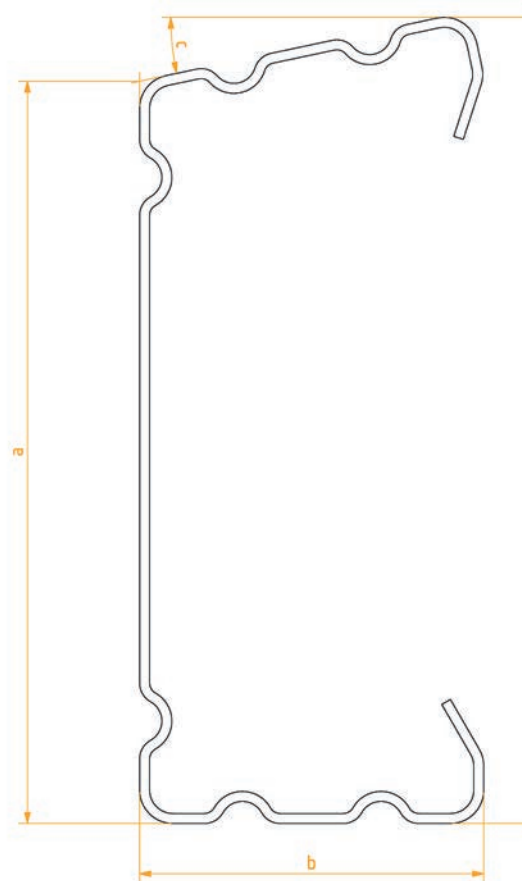
### Datos técnicos

- » **Material:** acero galvanizado ZM430MAC

## Viga de acero

### Medidas

	a	b	c
<b>Viga 143</b>	134 mm	62 mm	10°
<b>Viga 145</b>	134 mm	62 mm	12°
<b>Viga 147</b>	134 mm	62 mm	15°
<b>Viga 150</b>	134 mm	62 mm	18°
<b>Viga 152</b>	134 mm	62 mm	20°



### Datos técnicos

» **Material:** acero galvanizado ZM430MAC



## Viga 80

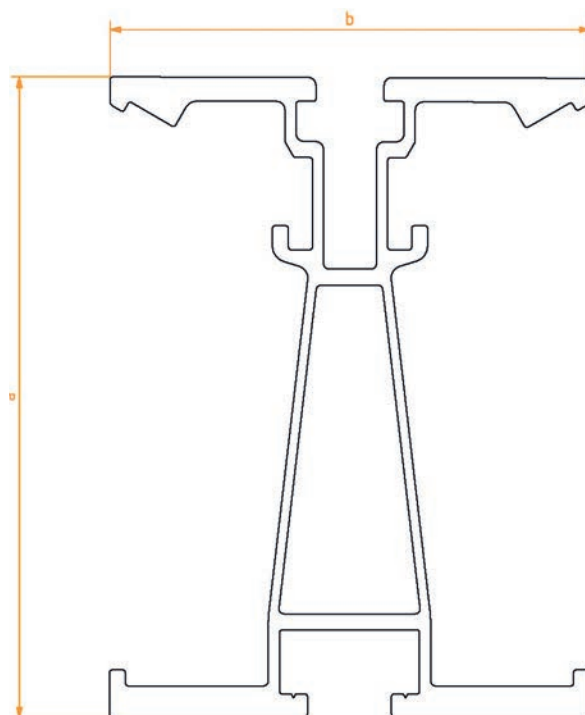
N° de artículo 81480-1000

- » Con canal de sujeción para sujetar cómodamente desde abajo.
- » Canal de tornillos para sujeción con pinza de viga de acero (N° de artículo 41502-00)



### Medidas

	a	b
Viga 80	80 mm	60 mm



### Datos técnicos

- » **Material:** aluminio EN AW 6063 T66
- » **Peso:** 1,93 kg/metro



## Grapa para viga de acero

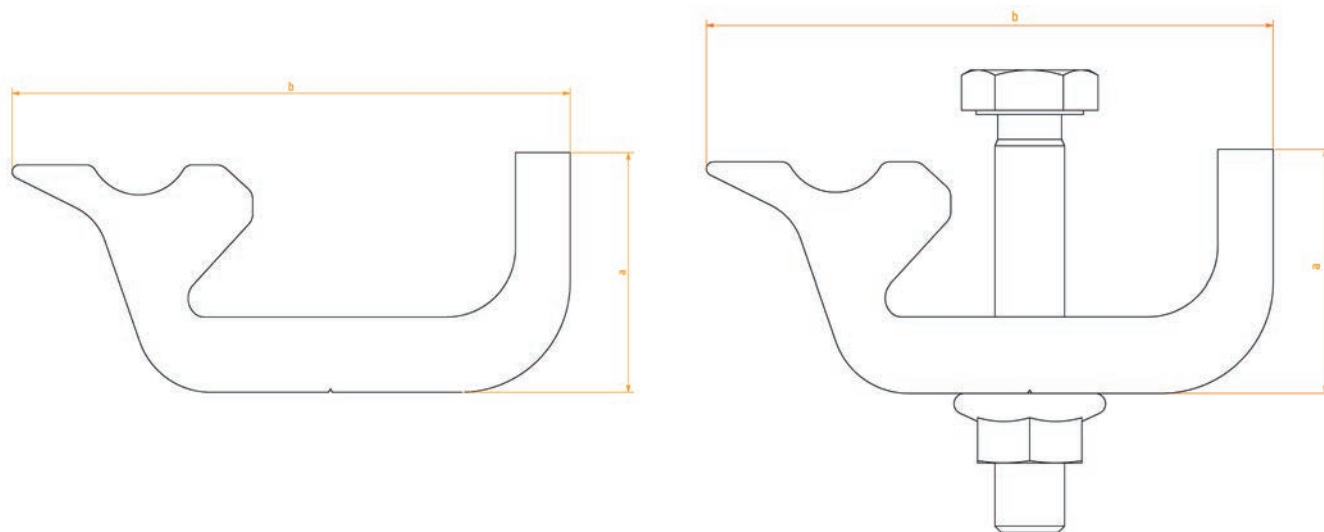
N° de artículo 41502-00

- » Permite la sujeción de viga 80 (N° de artículo 81480-1000) en la viga de acero (N° de artículo 823XX-10000)
- » Sujeción cómoda desde abajo



### Medidas

	a	b	Longitud
Grapa para viga de acero	28,5 mm	28 mm	60 mm



### Datos técnicos

- » **Material:** aluminio EN AW 6063 T66 (pinza), acero inoxidable (tornillo cabeza cilíndrica M6)
- » **Peso:** 0,0579 kg
- » **Superficie de apoyo en el marco del módulo:** aprox. 850mm<sup>2</sup>
- » **Par de apriete de los tornillos:** 10 Nm

## Sujeción inferior

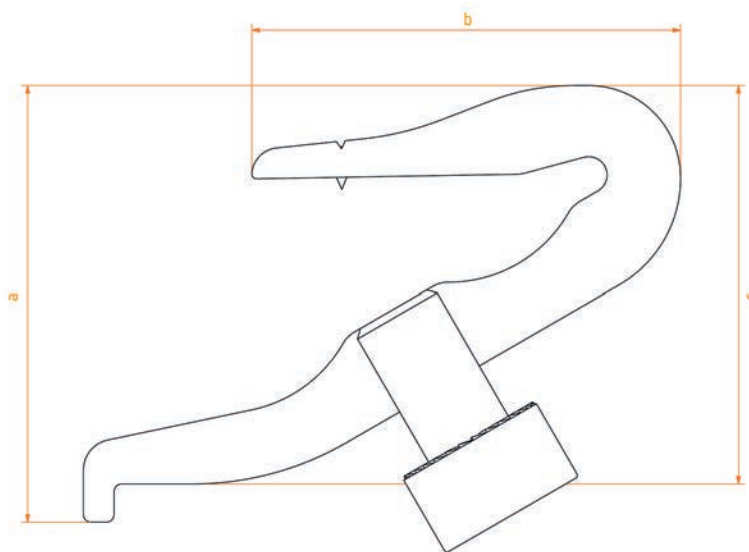
N° de artículo 81480-00

- » Permite la sujeción de los módulos desde abajo
- » Sujeción cómoda desde abajo
- » Clavija de puesta a tierra integrada para compensación de potencial



### Medidas

	a	b	c
Sujeción inferior	28,5 mm	28 mm	26 mm



### Datos técnicos

- » **Material:** aluminio (sujeción), acero inoxidable (tornillo cabeza cilíndrica M6)
- » **Peso:** 0,0579 kg
- » **Superficie de apoyo en el marco del módulo:** aprox. 510mm<sup>2</sup>
- » **Par de apriete de los tornillos:** 10 Nm

**Proceso de montaje: Perfil de hinca con viga**



1

Fije el perfil de hinca C en el suelo con un martinete hidráulico estándar según el plan de hinca prescrito.



2

Alinéela la viga de acero en el perfil de hinca.



3

Fije la viga de acero mediante tornillos.



4

**Listo!**

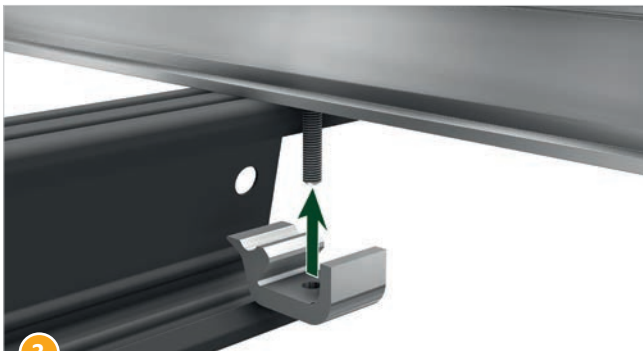
**Proceso de montaje: viga 80**



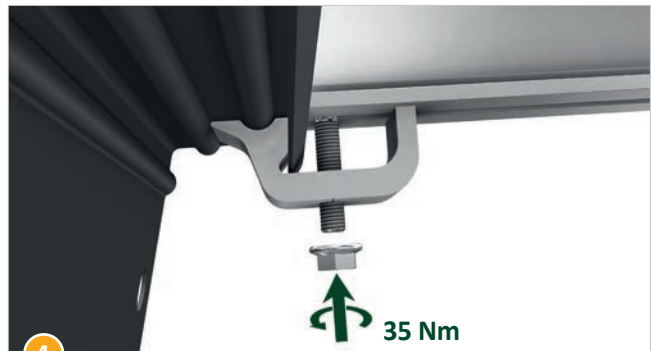
1  
Coloque la viga 80 sobre la viga de acero.



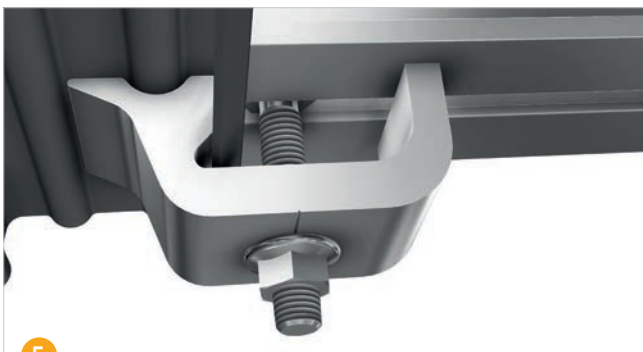
2  
Inserte el tornillo de la sujeción inferior (N° de artículo 41502-00) hasta el tope del canal inferior de la viga 80.



3  
Inserte la sujeción inferior desde abajo en el tornillo.

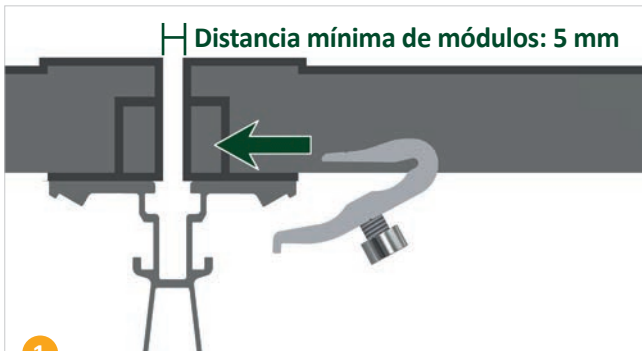


4  
Fije la sujeción inferior con la tuerca.

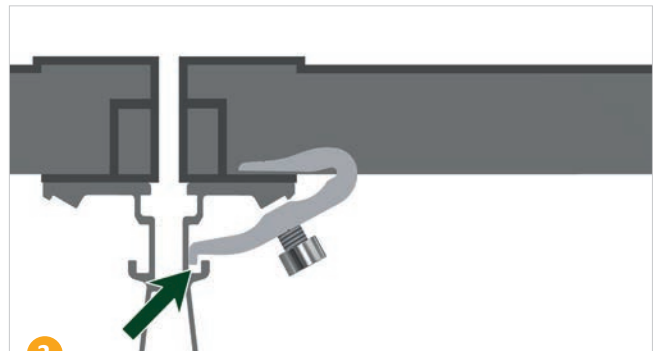


5  
**Listo!**

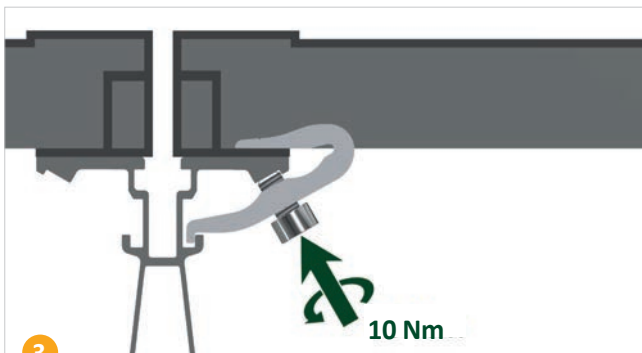
**Proceso de montaje: sujeción inferior**



1 Deslice la sujeción inferior sobre la viga.  
**Atención:** ¡No dañe la lámina posterior!



2 Encaje la sujeción inferior en la viga.



3 Fije el tornillo M6 con par de apriete de 10 Nm.



4 Vista desde abajo de la instalación correcta.







SISTEMA DE VIGAS



CON SUJECIÓN INFERIOR

**SL**Rack

Schletter Ludwig



SL Rack  
[YouTube](#)



SL Rack  
[Sitio web](#)



SL Rack  
[Sistema de  
pedido online](#)



Póngase en contacto con  
nosotros para recibir su  
oferta personalizada:

**SL Rack GmbH**  
Münchener Straße 1  
83527 Haag i. OB  
Email: [sales@sl-rack.com](mailto:sales@sl-rack.com)  
Phone: [+49 8072 3767-0](tel:+49807237670)  
[www.sl-rack.com](http://www.sl-rack.com)

Sujeto a cambios técnicos y errores  
de impresión. Última actualización.

08/2024 V01